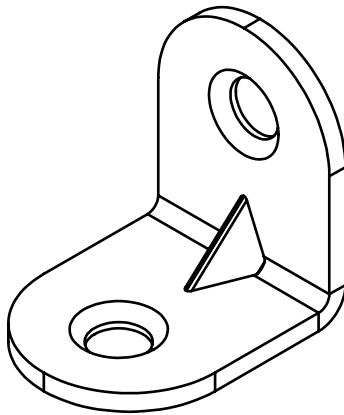
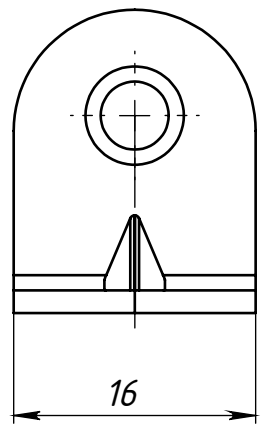
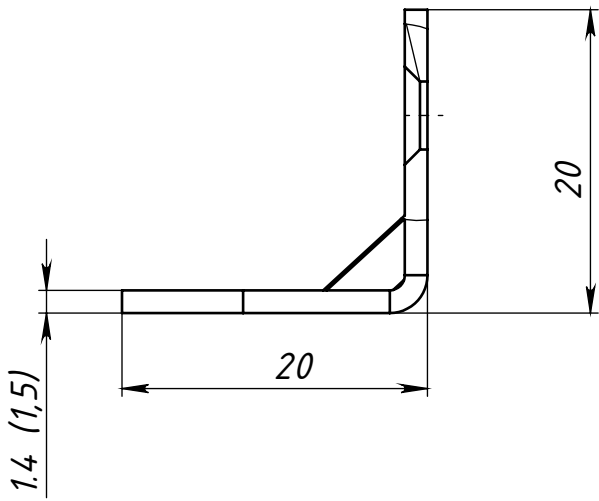


		Перв. примен.
	Справ. №	



	Подп. и дата	
	Инв. № дубл.	
	Взам. инв. №	

Подп. и дата	Изм.	Лист	№ докум.	Подп.	Дата

Медельный кронштейн
МК 20х20

Лит.		Масса	Масштаб
Лист 1		Листов 1	

ООО "Металлист"