

Справ. №

Перв. примен.

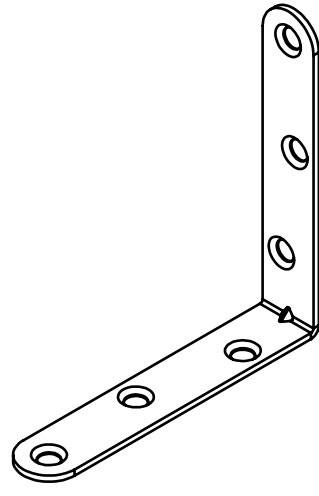
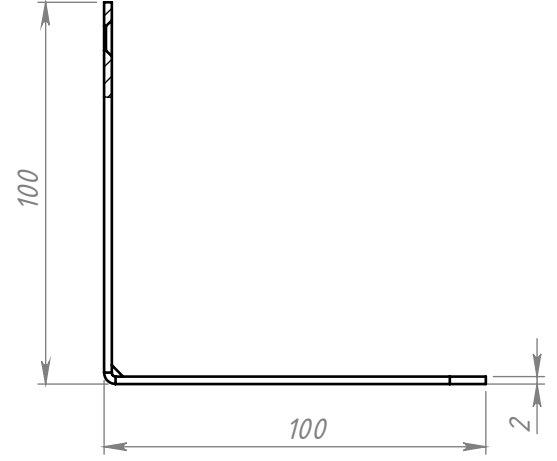
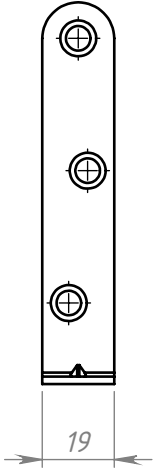
Подп. и дата

Инв. № дубл.

Взам. инв. №

Подп. и дата

Инв. № подл.



Изм.	Лист	№ докум.	Подп.	Дата
Разраб.				
Пров.				
Т. контр.				
Н. контр.				
Утв.				

*Кронштейн мебельный  
МК 100x100*

Лит.	Масса	Масштаб
Лист 1	Листов 1	

*ООО "Металлист"*