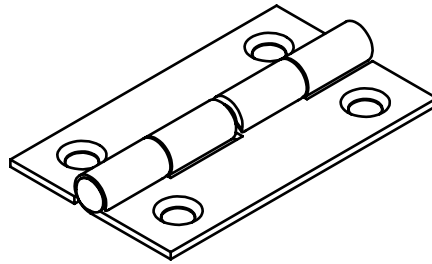
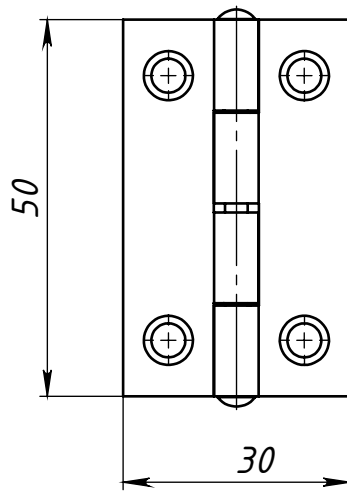
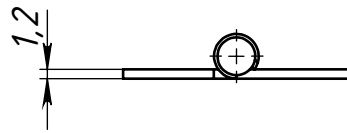


Справ. №	Перв. примен.
----------	---------------

Подп. и дата	Инв. № дубл.	Взам. инв. №	Инв. №
--------------	--------------	--------------	--------



Подп. и дата				
Изм.	Лист	№ докум.	Подп.	Дата
Разраб.				
Пров.				
Т. контр.				
Н. контр.				
Утв.				

<i>Петля карточная ПК50х30</i>				
Лист 1 Листов 1				
<i>ООО "Металлист"</i>				