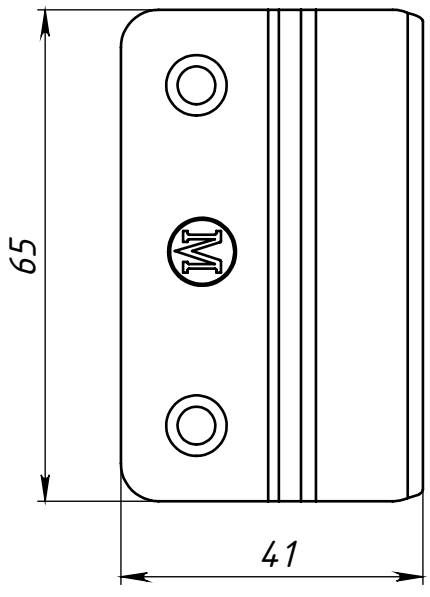
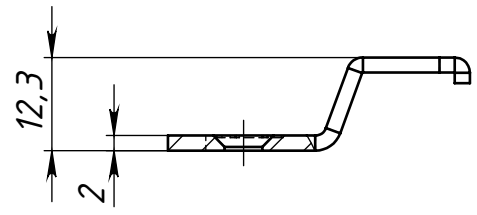


Справ. №	Перв. примен.
----------	---------------

Подп. и дата	Инв. № дубл.	Взам. инв. №
--------------	--------------	--------------

Инв. № подл.	Подп. и дата
--------------	--------------



Изм.	Лист	№ докум.	Подп.	Дата
Разраб.				
Пров.				
Т. контр.				
Н. контр.				
Утв.				

<i>Ручка балконная</i>					Лит.	Масса	Масштаб
						0.05	
					Лист 1	Листов 1	
					<i>000 "Металлист"</i>		