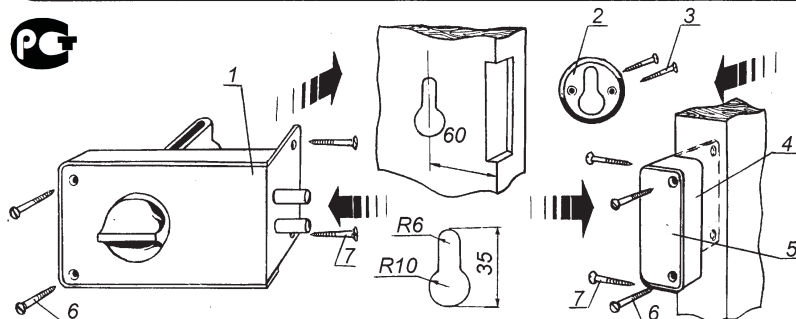




**Замок накладной цилиндрический**  
**ТИПА ЗНІ-I ИАДШ 332583.008 ТО**



**Порядок установки замка**

Допускается транспортирование замков в универсальных контейнерах по ГОСТ 20259-80, ГОСТ 22225-76, ГОСТ 20435-75, а также в специализированных контейнерах. Условия транспортирования в части воздействия климатических факторов внешней среды по группе условий хранения 5\* по ГОСТ 15150-69. После транспортирования замки должны быть работоспособными и не иметь повреждений.

**7. ХРАНЕНИЕ**

7.1. Требования к утилизации  
Условия хранения изделий по группе хранения 2 (С) по ГОСТ 15150-69 на срок хранения 2 года в упаковке предприятия-изготовителя.

**8. УТИЛИЗАЦИЯ**

8.1. Требования к утилизации  
После прекращения эксплуатации замка, потребителю, осуществляющему эксплуатацию необходимо передать его лицу, ответственному за утилизацию.

**9. РЕМОНТ**

9.1. Требования к ремонту  
Ремонт замка должен осуществляться в специализированной организации с использованием запасных частей, изготовленных заводом изготовителем.

**10. УСТАНОВКА ЗАМКА**

- 3.1. Выбрать место установки замка и наметить карандашом места доработки двери и косяка.
- 3.2. Для установки замка необходимо: /см. рисунок/
  - 1) вырезать на торцевой части двери выемку для планки замка (1) и сделать засверловку Ø 14 мм на глубину 3...5 мм в местах установки шурупов, чтобы планка плотно прилежала к поверхности двери;
  - 2) вырезать в двери сквозное отверстие для цилиндрического механизма замка согласно чертежу;
  - 3) в косяке вырезать выемку для планки запорной и сделать засверловку Ø 14 мм на глубину 3...5 мм в местах установки шурупов, чтобы планка запорная плотно прилежала к поверхности косяка;
  - 4) установить замок (1) и закрепить его двумя шурупами средней длины (7) и двумя длинными шурупами (6);
  - 5) на выступающую часть замка с наружной стороны двери надеть ключевину (2) и закрепить ее короткими шурупами (3);
  - 6) на косяк установить планку запорную (5) и прокладку (4), закрепив их двумя шурупами средней длины (7) и двумя длинными шурупами (6).

**11. ТЕХНИЧЕСКОЕ ОБСЛУЖИВАНИЕ**

Для обеспечения безотказной работы замка по истечении первого года эксплуатации /около 10000 циклов/ смажьте цилиндрический механизм графитовым порошком от мягкого карандаша. Порошок введите в прорезь цилиндрического механизма и поверните ключ 2-3 раза.

Разбирать секрет и смазывать его маслами **ЗАПРЕЩАЕТСЯ!**

**12. ГАРАНТИИ ИЗГОТОВИТЕЛЯ**

Завод-изготовитель гарантирует безотказную работу замка в течение срока не менее 12 месяцев со дня продажи его покупателю при условии правильной установки и эксплуатации.

Адрес изготовителя: РФ, ПАО "Пензмаш", 440052, г. Пенза, ул. Баумана, 30

Тел./факс: (8412) 32-47-05, 32-32-73

Дата продажи \_\_\_\_\_

Подпись или штамп проверяющего  
на функционирование \_\_\_\_\_

Штамп торгующей  
организации \_\_\_\_\_

**1. ОБЩИЕ УКАЗАНИЯ**

Проверьте комплектность замка по разделу 2. Претензии по некомплектности завод принимает только от торгующих организаций.

1.1. Замок накладной цилиндрический 1-го класса соответствует техническому описанию, конструкторской документации, ГОСТ 5089-2011, ГОСТ 538-2014 и предназначен для запираения дверей толщиной 40 мм, открываемых как внутрь так и наружу.

1.2. Замок имеет следующие особенности:

- 1) дверь с укрепленным на ней замком может быть заперта снаружи ключом на 2 оборота;
- 2) изнутри дверь может быть заперта поворотом рукоятки на 180° или 360°;
- 3) дополнительный 3-й поворот рукоятки на 180° позволяет надежно зафиксировать засов замка, что предотвращает возможность открывания замка снаружи ключом;
- 4) прилагаемые ключи соответствуют только данному замку.

1.3. В прорезь цилиндрического механизма ключ должен быть вставлен до упора. Вынимается ключ только в вертикальном положении прорези цилиндрического механизма.

1.4. Срок службы изделия не менее 5 лет.

1.5. Назначенный срок хранения - 2 года.

1.6. Назначенный срок службы - 10 лет.

1.7. Масса, кг, не более - 0,67.

**2. КОМПЛЕКТНОСТЬ**

2.1. В комплект поставки замка входят:

Наименование	Количество, шт	Наименование	Количество, шт
Замок накладной цилиндрический	1	Шурупы 4-3 x 16 ГОСТ 1145-80	2
Планка запорная	1	Шурупы 3-4 x 30 ГОСТ 1145-80	4
Прокладка	1	Шурупы 3-4 x 50 ГОСТ 1145-80	4
Ключевина	1	Полиэтиленовый пакет	1
Ключи на кольца	3	Руководство по эксплуатации	1
		Коробка	1

**3. МАРКИРОВКА**

3.1. Маркировка, характеризующая тару, должна соответствовать ГОСТ 14192-96.

3.2. На одну из боковых сторон транспортной тары наклеить ярлык, содержащий:

- товарный знак предприятия-изготовителя;
- наименование изделия;
- наименование грузоотправителя;
- знак соответствия;
- обозначение технического описания образца;
- количество изделий в таре;
- брутто, нетто грузовой места в кг;
- вид консервации;
- назначенный срок хранения;
- штамп упаковщика.

3.3. На транспортную тару (коробку) в левом верхнем углу на двух соседних стенках тары наклеивают ярлык с манипуляционными знаками: "Бережь от влаги", "Верх".

3.4. В каждую коробку вкладывается упаковочный лист содержащий:

- товарный знак предприятия;
- знак соответствия;
- адрес предприятия;
- количество изделий;
- изделия данной партии соответствуют ТО;
- наименование изделия;
- штамп упаковщика.

3.5. Замок должен иметь хорошо различимую, четкую идентификационную надпись, содержащую:

- товарный знак изготовителя;
- знак соответствия;
- наименование изделия, его тип и номер;
- дату изготовления.

**4. УПАКОВКА**

4.1. Требования к упаковке  
Изделие, в комплектности, указанной в п.2 настоящего руководства по эксплуатации, должно быть упаковано в полиэтиленовый пакет и уложено в коробку. Упакованный в коробку замок уложить в транспортную тару из гофрокартона по ГОСТ 9142-2014.

**5. КОНСЕРВАЦИЯ**

5.1. Требования к консервации

Консервацию изделий следует проводить согласно ГОСТ 9.014-78 по ВЗ-0 и ВУ-1.

**6. ТРАНСПОРТИРОВАНИЕ**

6.1. Требования к транспортированию  
Транспортирование изделий должно производиться в крытых транспортных средствах железнодорожным или автомобильным транспортом, обеспечивающим их сохранность в процессе транспортирования.