

Справ. № _____ Перв. примен. _____

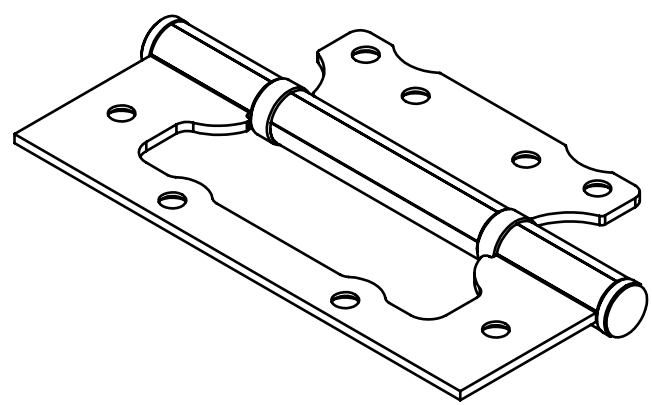
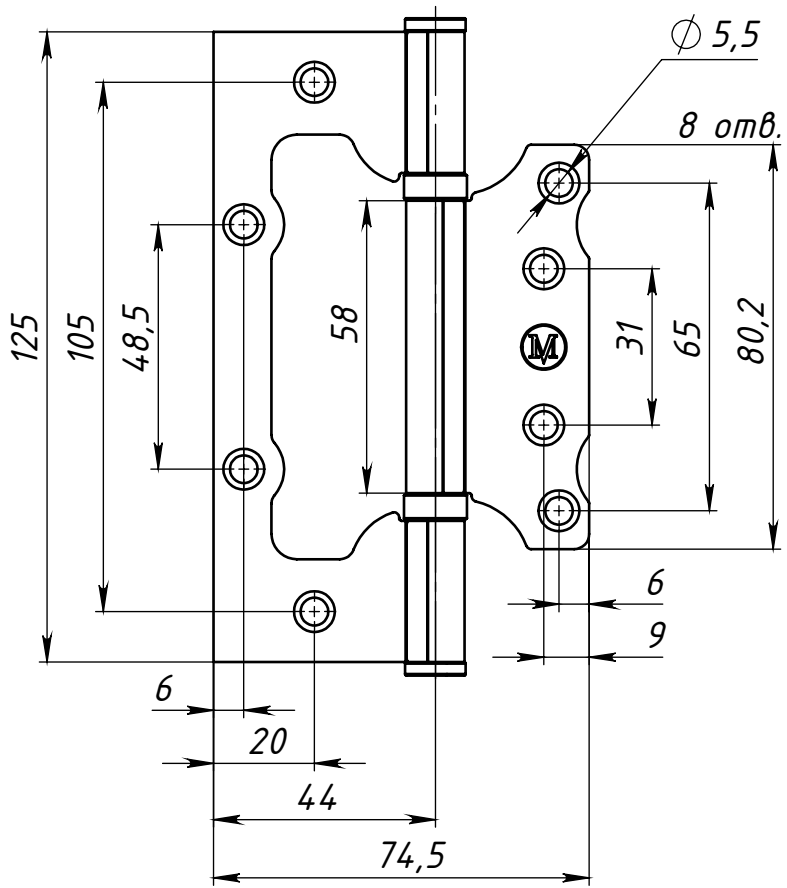
Подп. и дата _____

Инв. № дубл. _____

Взам. инв. № _____

Подп. и дата _____

Инв. № подл. _____



Изм.	Лист	№ докум.	Подп.	Дата
Разраб.				
Пров.				
Т. контр.				
Н. контр.				
Утв.				

*Петля накладная
ПНУ-125*

Лит.	Масса	Масштаб
Лист 1	Листов 1	

ООО "Металлист"